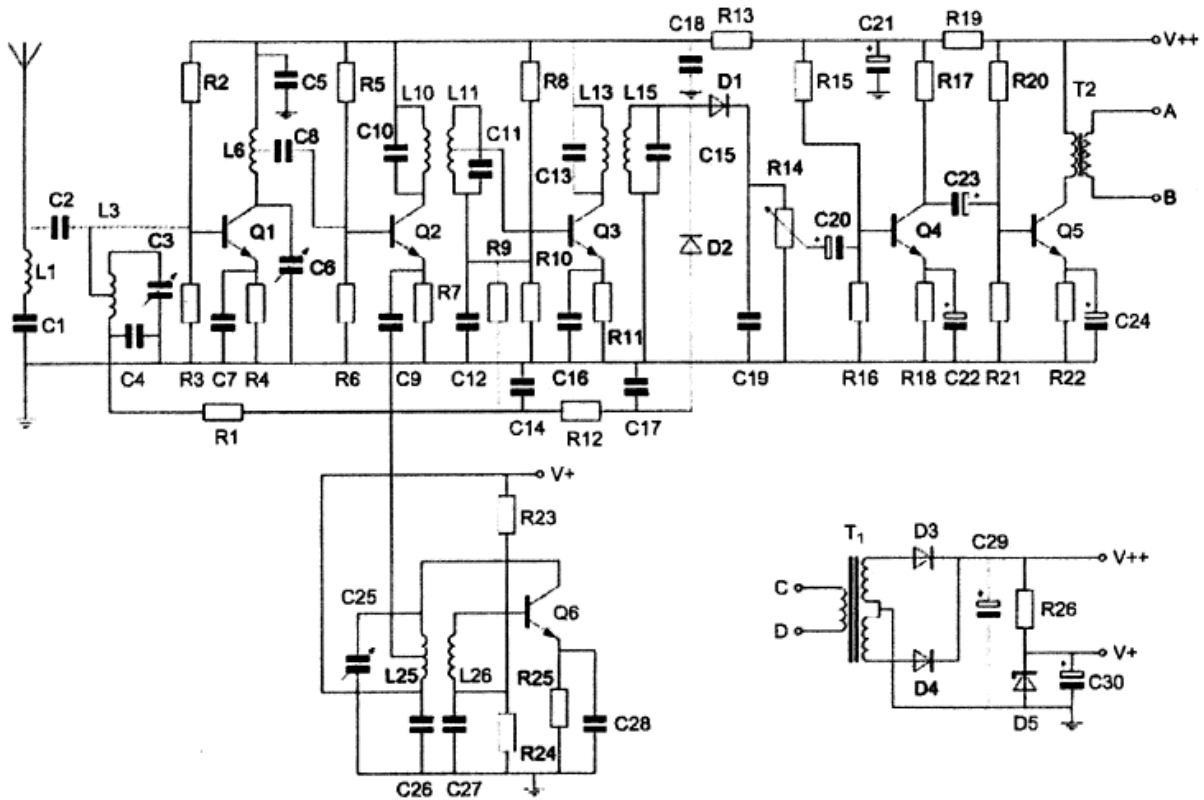


20200617 Novice Vr

01

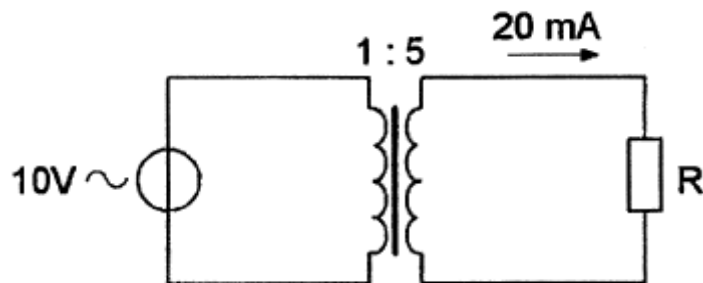
Transformator T2 dient voor het:



- a **aanpassen aan de luidspreker-impedantie** >>>>
- b verkrijgen van de juiste voedingsspanning
- c opwekken van de BFO-spanning

02

De weerstand R is:



- a 200 Ω
- b **2.500 Ω** >>>>
- c 100 Ω

03

In variabele condensatoren is het diélectricum veelal:

- a geolied papier
- b kwarts
- c **lucht** >>>>

20200617 Novice Vr

04

Van een drie-elements yagi-antenne moet de voedingslijn worden aangesloten op:

- a de director
- b de reflector
- c **de straler** >>>>

05

Drie weerstanden worden parallel geschakeld.

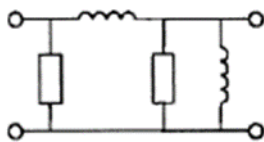
De waarden zijn: 10, 15 en 30 ohm.

De vervangingsweerstand is:

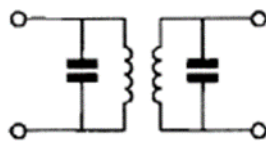
- a 18,3 Ω
- b 7,5 Ω
- c **5 Ω** >>>>

06

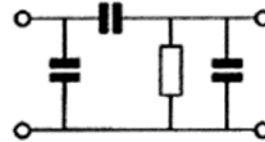
Welke schakeling stelt een banddoorlaatfilter voor ?



schakeling 1



schakeling 2



schakeling 3

- a **schakeling 2** >>>>
- b schakeling 1
- c schakeling 3

07

Welke stof is een basismateriaal voor halfgeleiders ?

- a **germanium** >>>>
- b aluminium
- c polystyreen

08

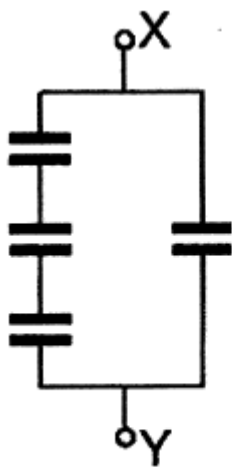
De ITU regio I, waartoe Nederland behoort, omvat de volgende gebieden:

- a alleen de CEPT-landen
- b alleen Europa
- c **alleen Europa, Afrika en enkele Aziatische landen** >>>>

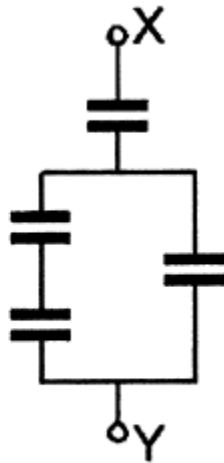
09

Alle condensatoren hebben een capaciteit van $6 \mu\text{F}$.

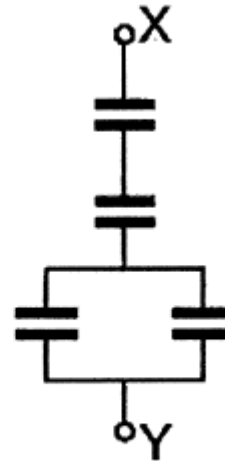
In welke schakeling is de capaciteit tussen X en Y kleiner dan $3 \mu\text{F}$



schakeling 1



schakeling 2



schakeling 3

- a **schakeling 3** >>>>
 b schakeling 2
 c schakeling 1

10

Een antenne straalt in het horizontale vlak gelijkmatig in alle richtingen. Deze antenne kan zijn een:

- a yagi
 b middengevoede horizontale dipool
 c **groundplane** >>>>

11

Bewering 1:

Een dubbezijband AM-zender zendt een muzieksignaal uit.

De klasse van uitzending is A3C.

Bewering 2:

Via een FM-zender worden met de hand geseinde morsesignalen verzonden.

De klasse van uitzending is F1E.

Wat is juist ?

- a alleen bewering 1
 b alleen bewering 2
 c **geen van beide beweringen** >>>>

20200617 Novice Vr

12

De modulatievorm welke de minste storing door laagfrequentdetectie veroorzaakt is:

- a **frequentiemodulatie** >>>>
- b amplitudemodulatie
- c enkelzijbandmodulatie

13

Een voordeel van enkelzijbandmodulatie vergeleken met frequentiemodulatie is:

- a de eindtrap van de zender kan in klasse C worden ingesteld
- b **er is ruimte voor meer zenders per 100 kHz spectrum** >>>>
- c atmosferische storingen zijn minder hinderlijk

14

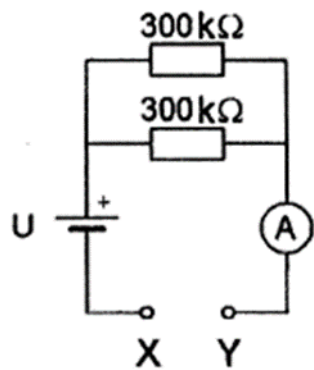
Een hf-oscillator moet elektrisch en mechanisch stabiel zijn om te bereiken dat de oscillator geen:

- a sleutelklikken genereert
- b vervorming veroorzaakt
- c **frequentieverloop vertoont** >>>>

15

Bij het doorverbinden van de klemmen X en Y wijst de draaispoelmeter volle uitslag aan.

De uitslag halveert bij aansluiten van een weerstand tussen X en Y met een waarde van



- a 300 KΩ
- b **150 KΩ** >>>>
- c 75 KΩ

20200617 Novice Vr

16

Binnen het kader van de amateurdienst is de Nederlandse radiozendamateur bevoegd:

- a technische onderzoeken te doen met persoonlijk oogmerk en met geldelijke interesse
- b **technische onderzoeken te doen op frequentiebanden die daarvoor zijn aangewezen** >>>>
- c uitzendingen te doen ten behoeve van de begeleiding van sportmanifestaties

17

U bent genoodzaakt een schakeling af te regelen waarop een gevaarlijk hoge spanning staat.

Het risico hierbij wordt groter door:

- a gebruik te maken van een scheidingstransformator in de 220V netleiding
- b schoenen van isolerend materiaal te dragen
- c **beide handen tegelijkertijd te gebruiken** >>>>

18

Een zonnevlekkencyclus duurt gemiddeld:

- a **11 jaar** >>>>
- b 5 jaar
- c 17 jaar

19

Fading in de HF-banden (3-30 MHz) kan worden veroorzaakt door:

- a het toepassen van een te klein zendvermogen
- b regengebieden tussen zender en ontvanger
- c **twee in lengte verschillende propagatiewegen** >>>>

20

De modulatiemethode voor spraak met de kleinste bandbreedte is:

- a **enkelzijbandmodulatie** >>>>
- b frequentiemodulatie
- c dubbelzijbandmodulatie

20200617 Novice Vr

21

Een zendamateur zendt uit in de klasse van uitzending J3E (E3B).
Het door de direct met de antenne-inrichting te koppelen trap van het radiozendapparaat afgegeven gemiddeld vermogen, gerekend over één periode van de hoogfrequent uitgangswisselspanning tijdens het maximum van de omhullende, bedraagt 100 watt.

Volgens de "gebruikersbepalingen" is het zendvermogen:

- a 400 W
- b 200 W
- c **100 W** >>>>

22

De automatische versterkingsregeling (AVR) in een hf-ontvanger heeft als functie om:

- a de ontvangerversterking constant te houden
- b frequentie-afwijkingen te corrigeren
- c **de versterking aan te passen aan de signaalsterkte** >>>>

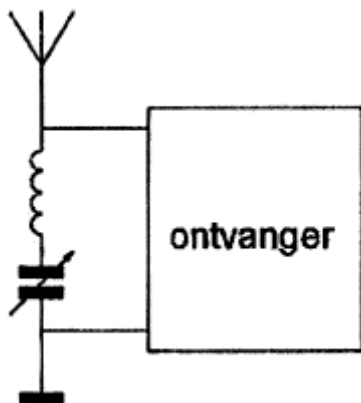
23

Twee of meer golven van een radiosignaal kunnen verschillende wegen volgen naar de ontvangantenne, waardoor de sterkte van het ontvangen signaal varieert. Deze sterkteverandering heet:

- a reflectie
- b absorptie
- c **fading** >>>>

24

Deze LC-kring, parallel aan de ingang van de ontvanger, dient om:



- a de bandbreedte van de ontvanger te verkleinen
- b **de bandbreedte van de ontvanger te vergroten**
- c **een storend signaal uit te filteren** >>>>

20200617 Novice Vr

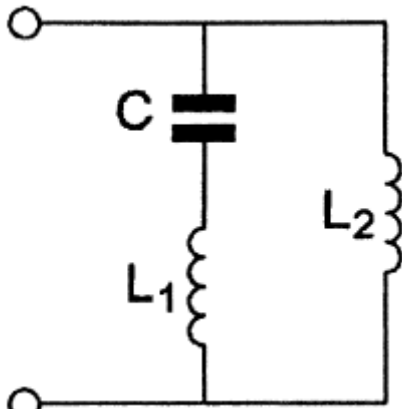
25

Variabele condensatoren worden toegepast in:

- a gelijkspanningsvoedingen
- b **antenne-aanpassschakelingen** >>>>
- c netontstoringfilters

26

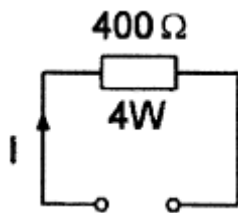
De parallelresonantiefrequentie van deze schakeling wordt bepaald door:



- a C en L1
- b **C en L1 en L2** >>>>
- c C en L2

27

De maximaal toelaatbare gelijkstroom I bedraagt:



- a 1 A
- b **0,1 A** >>>>
- c 0,01 A

28

Wanneer de frequentie van een radiogolf wordt verlaagd, dan:

- a **wordt de golflengte groter** >>>>
- b wordt de golflengte kleiner
- c blijft de golflengte constant

20200617 Novice Vr

29

Bij het afstemmen van een superheterodyne FM-ontvanger verandert:

- a de frequentie van het mf-filter
- b de detectorafstemming
- c **de oscillatorfrequentie** >>>>

30

Met een superheterodyne-ontvanger wordt een signaal ontvangen van 1 MHz. De oscillatorfrequentie is 550 kHz. De middenfrequentversterker is afgestemd op:

- a 0,55 MHz
- b **0,45 MHz** >>>>
- c 1,50 MHz

31

Fading of sluiering van radiogolven beneden 30 MHz ontstaat doordat:

- a de absorptie van de D-laag afneemt met toenemende frequentie
- b **ze langs meer dan één pad de ontvangantenne bereiken** >>>>
- c de D-laag alleen overdag aanwezig is en deze de radiogolven grotendeels absorbeert

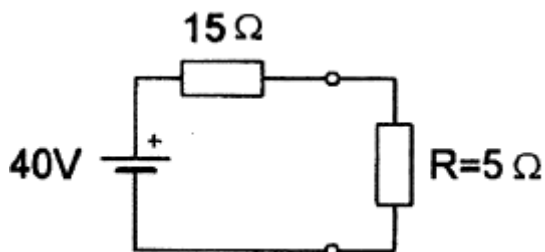
32

Laagfrequentdetectie wordt veroorzaakt door:

- a onvoldoende harmonischen-onderdrukking van de zender
- b **niet-lineaire effecten van halfgeleiders** >>>>
- c niet-lineaire zendereindtrappen

33

In de weerstand R wordt een vermogen gedissipeerd van



- a **20 W** >>>>
- b 10 W
- c 80 W

20200617 Novice Vr

34

Het woord "MOSFET" wordt volgens het voorgeschreven spellingalfabet gespeld als:

- a Martha Ontario Sierra Foxtrot Echo Texas
- b Mike Oscar Sierra Foxtrot Echo Tango >>>>>
- c Mexico Ontario Santiago Fox Echo Tango

35

In een hoogfrequentkring wordt een vaste condensator van 80 pF in serie geschakeld met een variabele condensator.

De capaciteit van de variabele condensator kan worden ingesteld tussen 20 en 80 pF.

De kring ziet een capaciteitsvariatie van:

- a 20 tot 80 pF
- b 16 tot 40 pF >>>>>
- c 4 tot 40 pF

36

Voor de radiozendamateur in de categorie N is het maximaal toegestane zendvermogen:

- a 15 W
- b 35 W
- c 25 W >>>>>

37

Een radiozendamateur met een N-registratie heeft een zelfbouw 2-meter zender met een zendvermogen van maximaal 60 watt.

Het gebruik van deze zender door de N-geregistreeerde is

- a zonder beperkingen toegestaan
- b niet toegestaan
- c alleen toegestaan als het zendvermogen wordt verminderd tot ten hoogste 25 W >

38

De letter "L" wordt in de elektronica gebruikt voor een:

- a spoel >>>>>
- b weerstand
- c condensator

20200617 Novice Vr

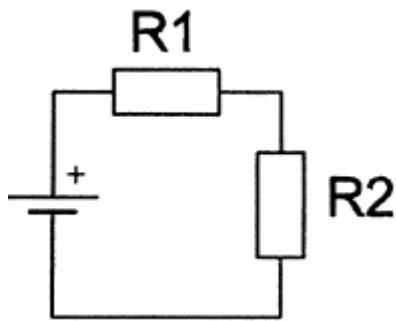
39

De radialen van een groundplane antenne voor de 2-meter band hebben een lengte van ongeveer:

- a 25 cm
- b **50 cm** >>>>
- c 100 cm

40

Wanneer de weerstand R1 kleiner wordt gemaakt dan zal de warmteontwikkeling in R2:



- a afnemen
- b **toenemen** >>>>
- c gelijk blijven

